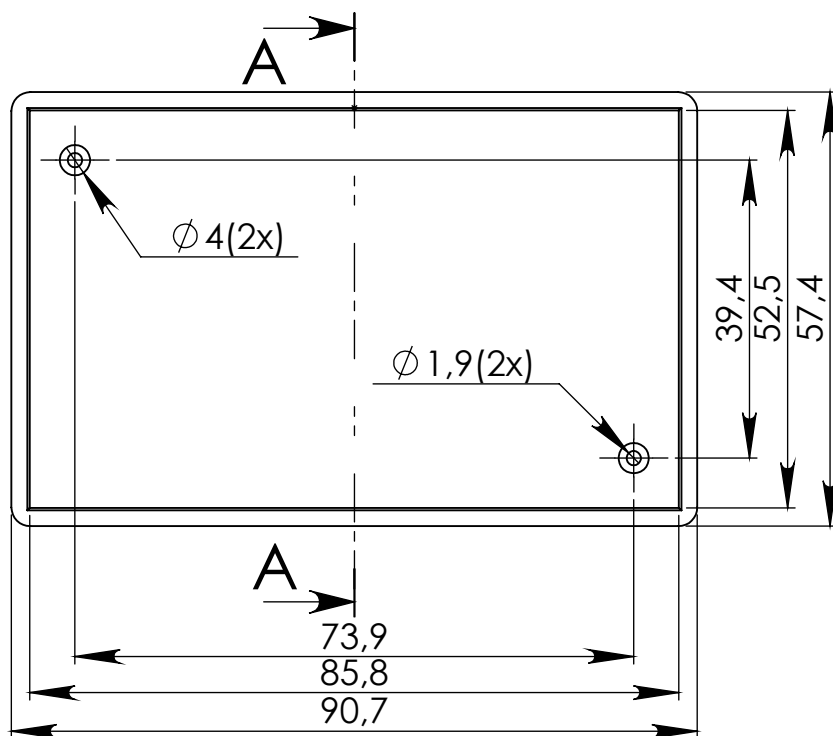
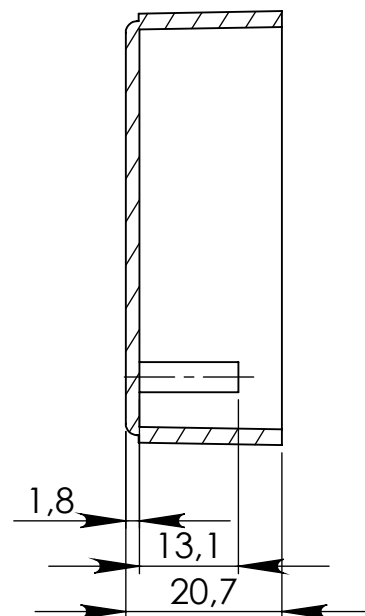


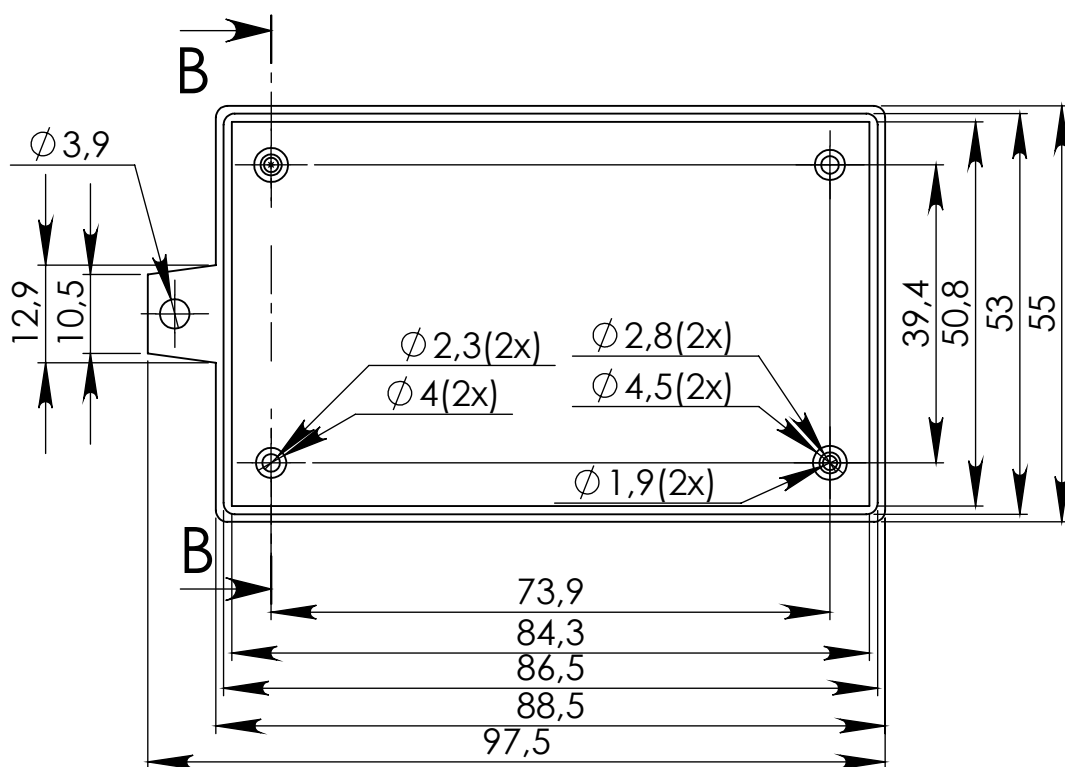
góra



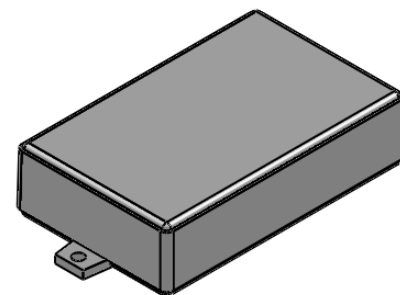
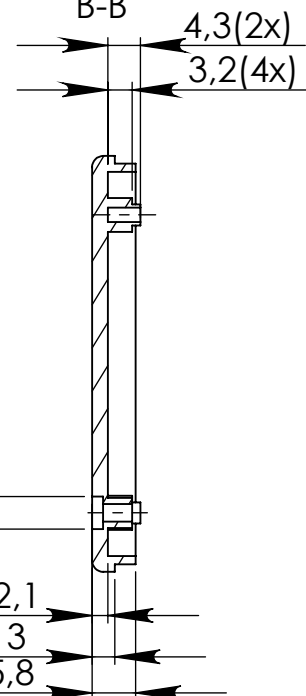
PRZEKRÓJ A-A



dół



PRZEKRÓJ B-B



UWAGA: Wymiary w tolerancji  $\pm 0,5\text{mm}$

Elementy składowe:

- obudowa góra,
- obudowa dół,
- 2 wkręty,

max PCB - 49,5mm x 83,5mm

Format	Skala
A4	1:1
Nr produktu	
KM 26NC	



**MASZCZYK**<sup>®</sup>

Krzysztof Maszczyk  
05-071 Sulejówek-Miłosna  
ul. Mickiewicza 10  
tel.: (022)783 45 20, fax.: (022)783 90 85  
kom: 0602 726 086