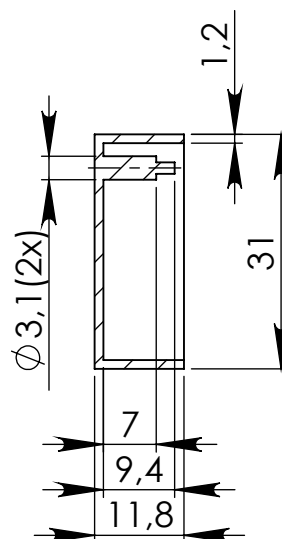
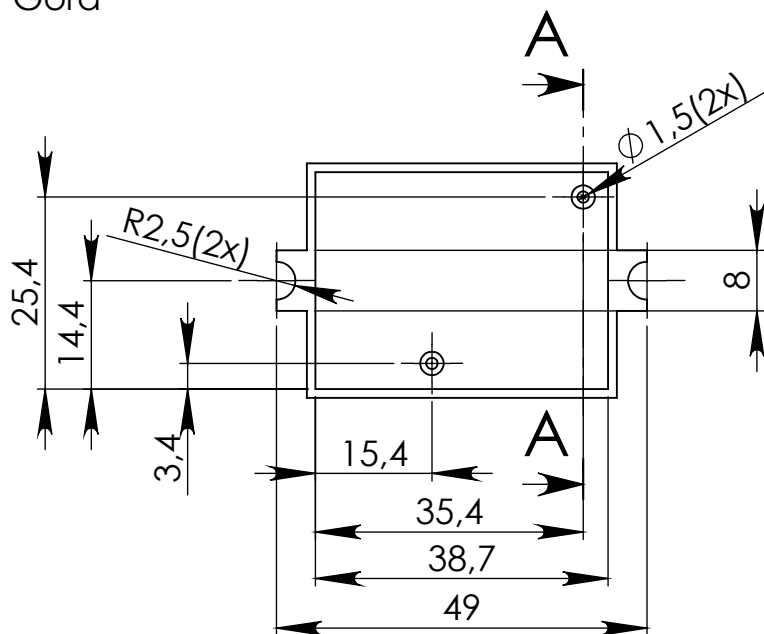
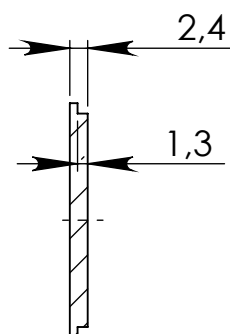
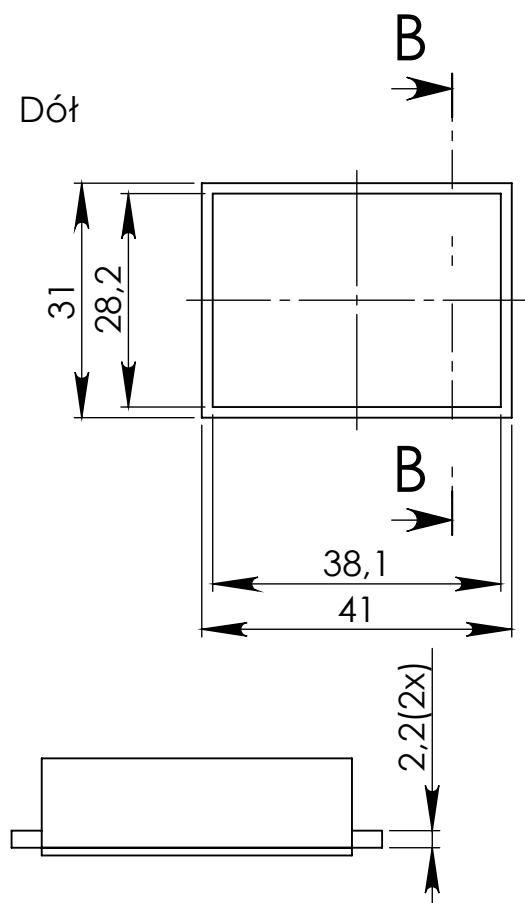


Góra

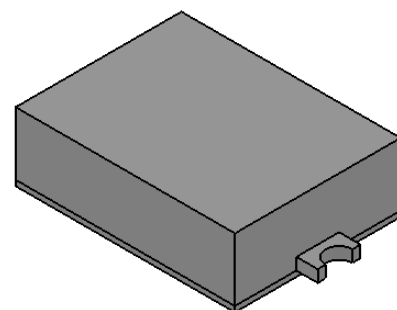


PRZEKRÓJ A-A

Dół



PRZEKRÓJ B-B



UWAGA: Wymiary w tolerancji $\pm 0,5\text{mm}$

Elementy składowe:
 - obudowa góra,
 - obudowa dół,

Format	Skala
A4	1:1
Nr produktu	
KM 7	



MASZCZYK[®]

Krzysztof Maszczyk
 05-071 Sulejówek-Miłosna
 ul. Mickiewicza 10
 tel.: (022) 783 45 20, fax.: (022) 783 90 85
 kom: 0602 726 086